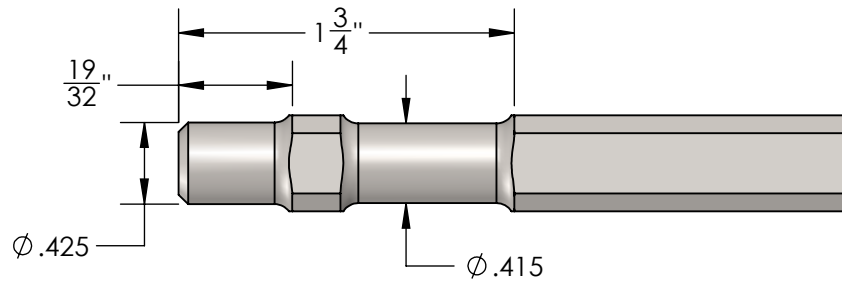
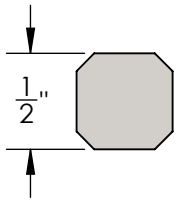
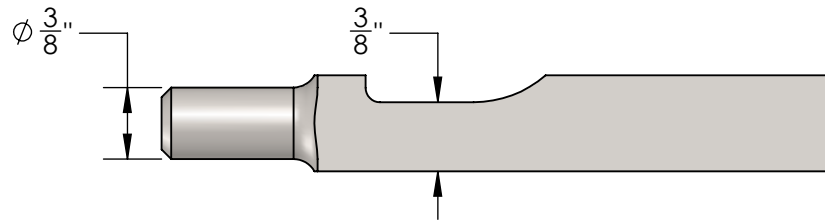
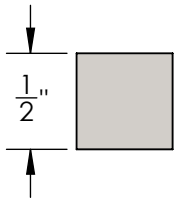


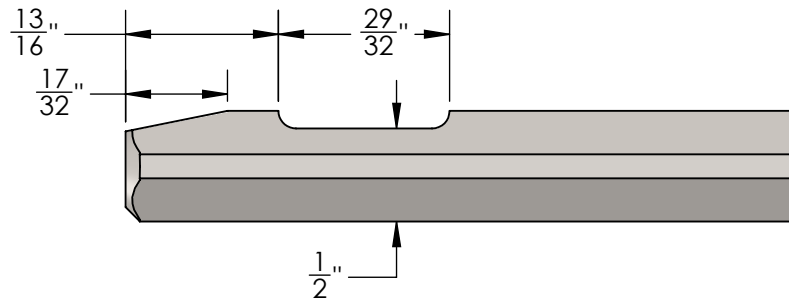
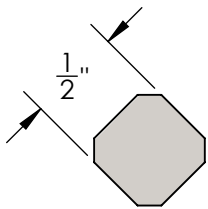
456



F100



356



182